



## *Dessin industriel*

## *Industrial Design*

### *Certificat d'enregistrement*

### *Certificate of Registration*

Je certifie par la présente que le dessin identifié ci-dessous et représenté en annexe a été dûment enregistré conformément à la Loi sur les dessins industriels.

I hereby certify that the industrial design identified below and annexed hereto has been duly registered in accordance with the Industrial Design Act.

L'enregistrement est valide pour dix années, à compter de la date d'enregistrement inscrite ci-dessous, à condition que le droit de maintien ait été acquité.

The registration is valid for ten years from the registration date indicated below, subject to payment of the prescribed maintenance fee.

**No d'enregistrement / Registration No. :**

154585

**Date d'enregistrement / Registration date :**

01 oct/Oct 2014

**Propriétaire / Proprietor :**

MAXCHIEF EUROPE, S.L  
ROGER DE FLOR, 93-95, LOCAL, 08013, BARCELONA, SPAIN

Membre du personnel du bureau du commissaire aux brevets  
Officer of the Office of the Commissioner of Patents

Certificat délivré le / Certificate issued:

01 oct/Oct 2014

**DEMANDE D'ENREGISTREMENT  
D'UN DESSIN INDUSTRIEL**

**APPLICATION FOR REGISTRATION  
OF AN INDUSTRIAL DESIGN**

Le demandeur,  
The applicant, MAXCHIEF EUROPE, S.L

dont l'adresse complète est ,  
whose complete address is

ROGER DE FLOR, 93-95, LOCAL, 08013, BARCELONA, SPAIN,

demande l'enregistrement d'un dessin pour un(e)  
hereby requests registration of a design for a(n) TABLE

dont il est le propriétaire.  
of which the applicant is the proprietor.

À la connaissance du propriétaire, personne d'autre que le premier propriétaire du dessin n'en faisait usage  
lorsque celui-ci en a fait le choix.

The design was not, to the proprietor's knowledge, in use by any person other than the first proprietor at the  
time the design was adopted by the first proprietor.

**Description du dessin:**

**Description of the design:**

The present industrial design comprises the shape, pattern, ornamentation and configuration of a TABLE shown  
in the drawings.

Figure 1 is a perspective view of the TABLE;□

Figure 2 is a front view of the TABLE;□

Figure 3 is a left side view of the TABLE, the right side view being a mirror image thereof;□

Figure 4 is a top view of the TABLE;□

Figure 5 is a front view of the TABLE, in partially folded position;□

Figure 6 is a front view of the TABLE, in fully folded position;□

Figure 7 is a bottom view of the TABLE, in fully folded position.□

□

**A remplir seulement si le demandeur a un mandataire/  
To be completed only if an applicant has an agent**

Nom du mandataire / Name of Agent :  
**BROUILLETTE & ASSOCIÉS/PARTNERS**

Adresse complète / Complete address :  
**377 DE LA COMMUNE WEST, MONTREAL  
QUEBEC, CANADA  
H2Y 2E2**

**Lorsque le demandeur n'a pas d'établissement au Canada, le nom et l'adresse de son  
REPRÉSENTANT AUX FINS DE SIGNIFICATION au Canada doivent être indiqués.**

**If an applicant has no place of business in Canada, the name and address of a REPRESENTATIVE  
FOR SERVICE in Canada must be provided.**

Nom du représentant aux fins de signification / Name of representative for service :  
**BROUILLETTE & ASSOCIÉS/PARTNERS**

Adresse au Canada du représentant aux fins de signification / Address in Canada of representative for  
service :  
**377 DE LA COMMUNE WEST , MONTREAL  
QUEBEC, CANADA  
H2Y 2E2**

# Dessins - Drawings

Numéro d'enregistrement - Registration Number: 154585

Titre - Title: TABLE

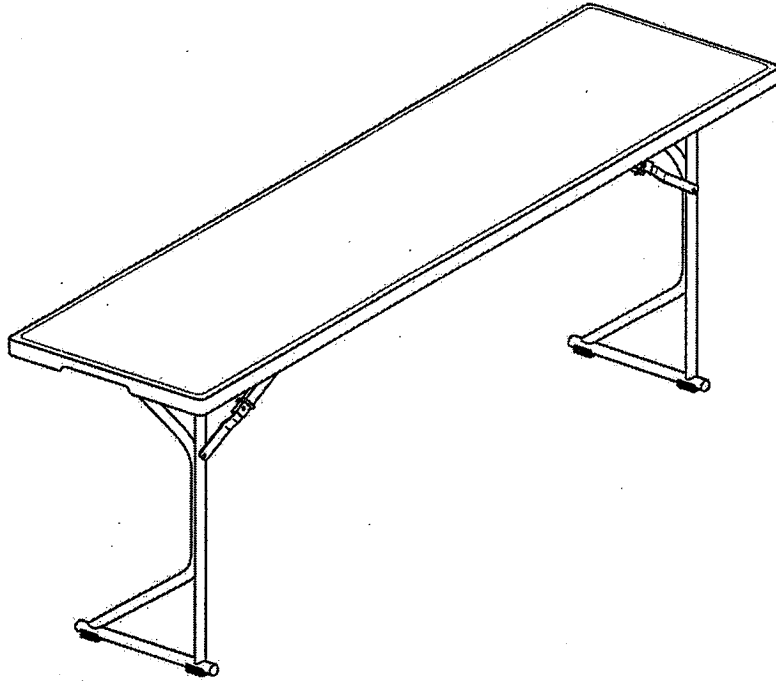


Fig. 1

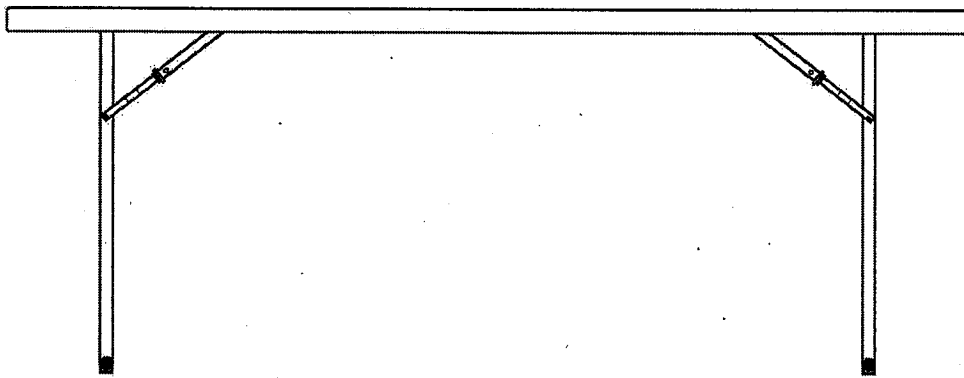


Fig. 2

# Dessins - Drawings

Numéro d'enregistrement - Registration Number: 154585

Titre - Title: TABLE

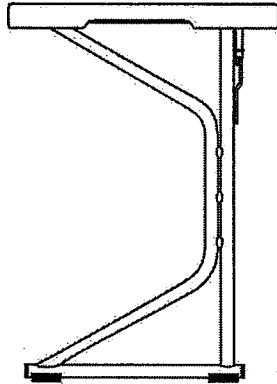


Fig. 3

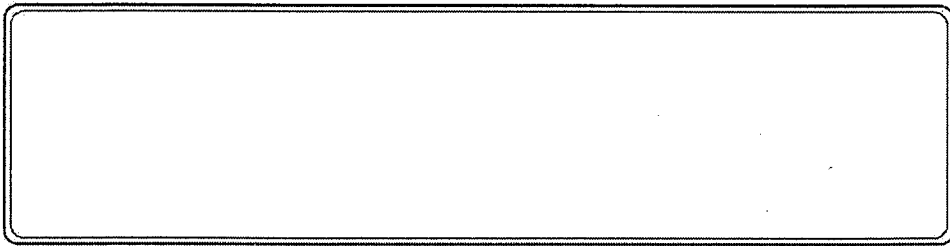


Fig. 4

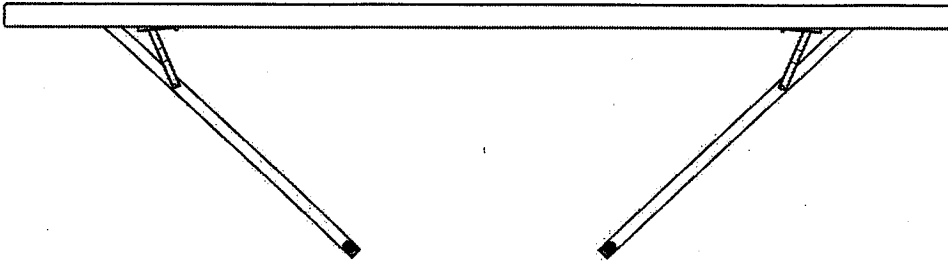


Fig. 5

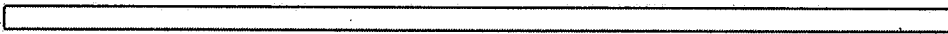


Fig. 6

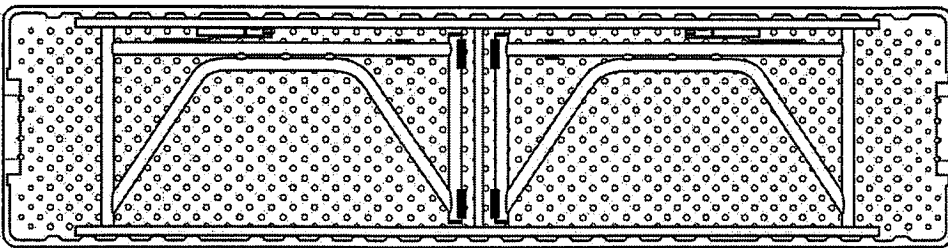


Fig. 7

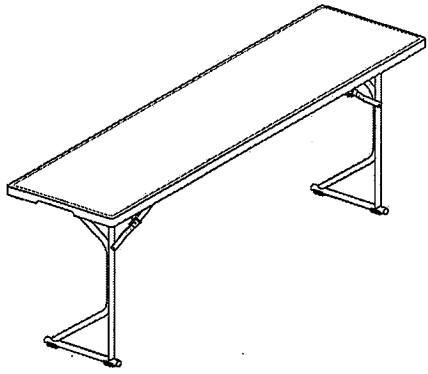


Fig. 1

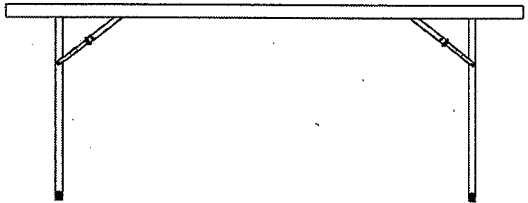


Fig. 2

Title: TABLE

Canadian Classification:

Registered Proprietor(s): MAXCHIEF EUROPE, S.L

044-03-01

Current Owner(s): MAXCHIEF EUROPE, S.L

Other Classes Searched:

Client Reference Number: 12303-003

N/A

Agent: BROUILLETTE & ASSOCIÉS/PARTNERS

References Considered:

Representative for Service: BROUILLETTE & ASSOCIÉS/PARTNERS

Canadian Industrial Design Registrations

Court Order(s): N/A

<u>Registration</u>	<u>Date</u>	<u>Title</u>
---------------------	-------------	--------------

Certificate of Correction: No

Other Publications:

Term of Protection: 10 years

\* = Cited by Examiner

\*\* Subject to payment of a maintenance fee

Maintenance Fee Paid: No

Filing Date: 10/01/2014

Convention Priority Claim(s):

European Union (OHIM):

Filing Date: 10/07/2013

Application No.: 002271759-0001

**Description:**

The present industrial design comprises the shape, pattern, ornamentation and configuration of a TABLE shown in the drawings.

Figure 1 is a perspective view of the TABLE;

Figure 2 is a front view of the TABLE;

Figure 3 is a left side view of the TABLE, the right side view being a mirror image thereof;

Figure 4 is a top view of the TABLE;

Figure 5 is a front view of the TABLE, in partially folded position;

Figure 6 is a front view of the TABLE, in fully folded position;

Figure 7 is a bottom view of the TABLE, in fully folded position.

Correction(s): N/A



## AVIS AUX PROPRIÉTAIRES DES DESSINS INDUSTRIELS

Cet enregistrement de dessin industriel est valide jusqu'au 01 octobre 2019.

N'importe quand avant cette date vous pouvez demander le maintien du dessin pour une période supplémentaire de cinq ans. Les frais de maintien sont prévus à *l'Annexe 2 : Tarif des droits du Règlement sur les dessins industriels*.

Un délai de six mois à partir de la date mentionnée ci-haut est possible pendant lequel on peut encore demander le maintien du dessin. Toutefois, un droit supplémentaire prévu à *l'Annexe 2 : Tarif des droits du Règlement sur les dessins industriels* doit accompagner le paiement.

Une fois que la période " de grâce " de six mois est écoulée, le droit d'exclusivité ne peut plus être maintenu. Dès lors, le dessin fera partie du domaine public.

Afin de maintenir un dessin industriel, une demande par écrit ainsi que le frais complet, en monnaie canadienne, doivent parvenir au Bureau des dessins industriels par ou avant la date d'échéance.

## NOTICE TO REGISTRANTS OF INDUSTRIAL DESIGNS

This design registration is valid until October 01, 2019.

At any time prior to that date you may request that the design be maintained for a further five years. The maintenance fees are as prescribed by *Schedule 2: Tariff of Fees of the Industrial Design Regulations*.

A six-month "grace period" is allowed. A request for maintenance made after the date noted above but within six months of that date requires an additional amount as prescribed by *Schedule 2: Tariff of Fees of the Industrial Design Regulations*.

Once the six-month "grace period" has elapsed, the design can no longer be maintained and the term of exclusive right ends. From then on, the design would be in the public domain.

To maintain a design, a written request along with the full fee, in Canadian dollars, must be received in the Industrial Design Office on or before the due date.